

LIGHTperMETER

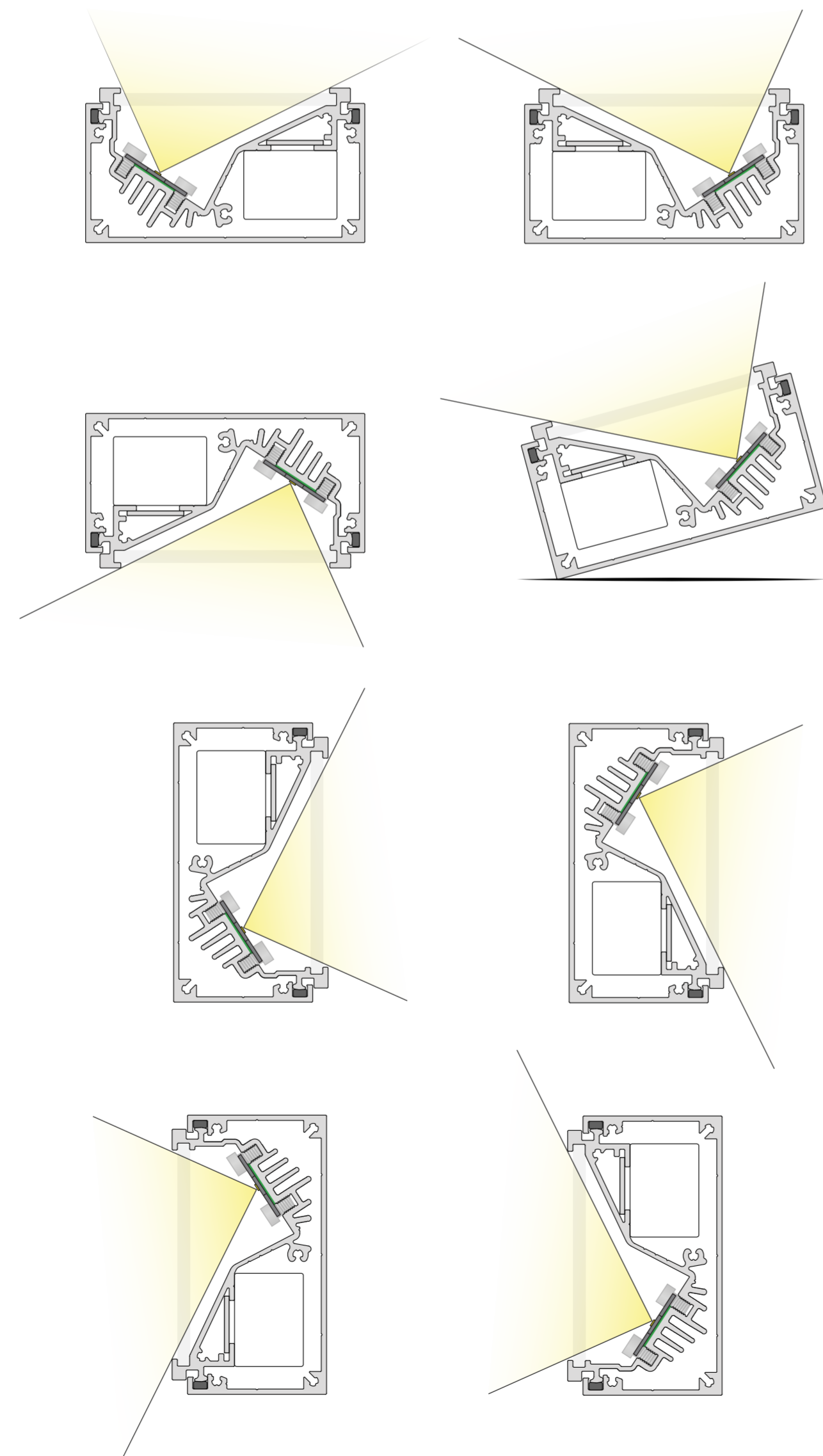
Maßgeschneiderte Lösungen

VIELSEITIGKEIT

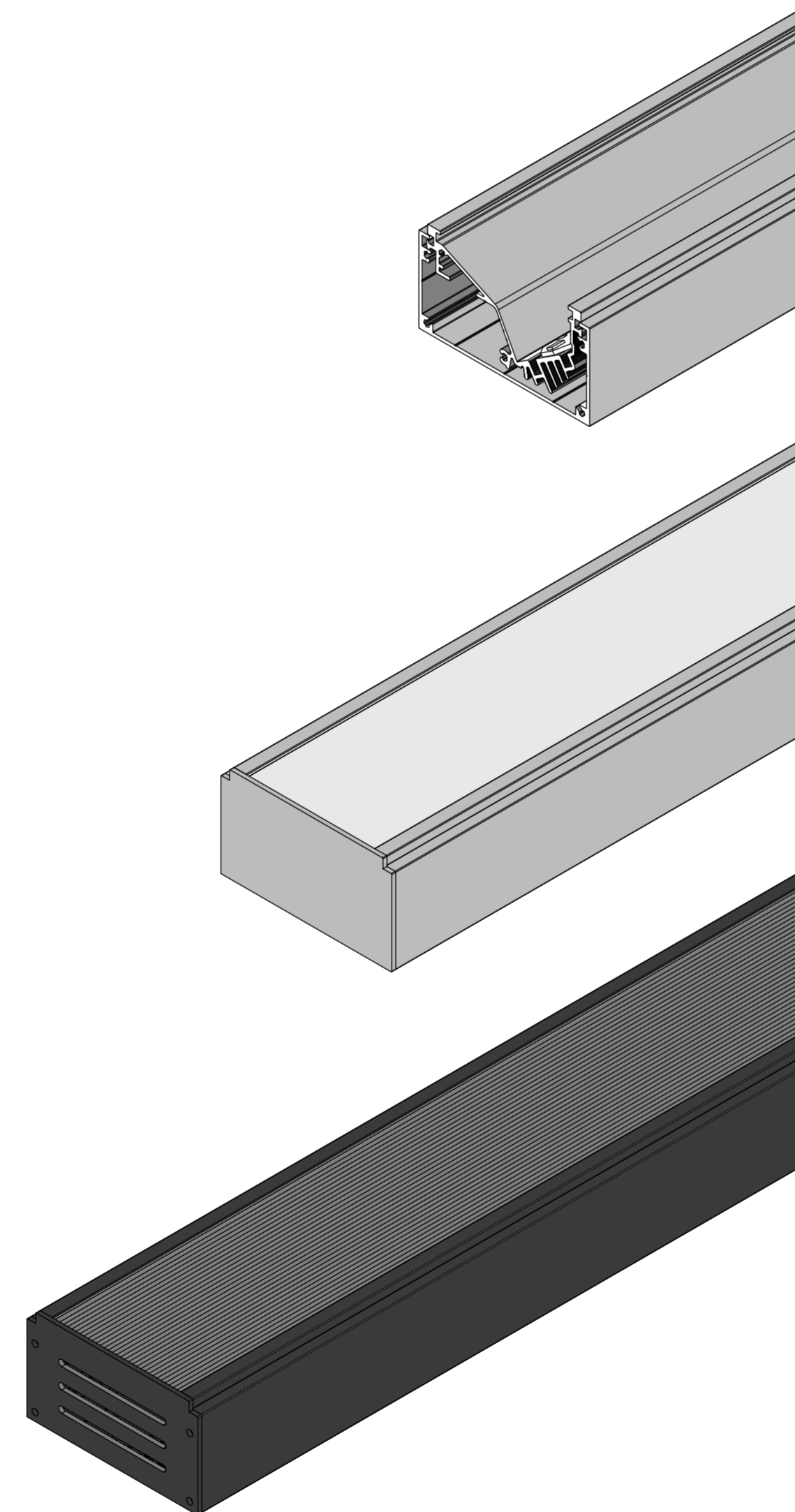
LIGHTperMETER wurde speziell zur Realisierung langer, unterbrechungsfreier Lichtlinien entwickelt.

Sie können die Standardprodukte jedoch durch kunden- oder projektbezogene Ausführungen und Oberflächen, sowie die Entwicklung von Sonderleuchten anpassen.

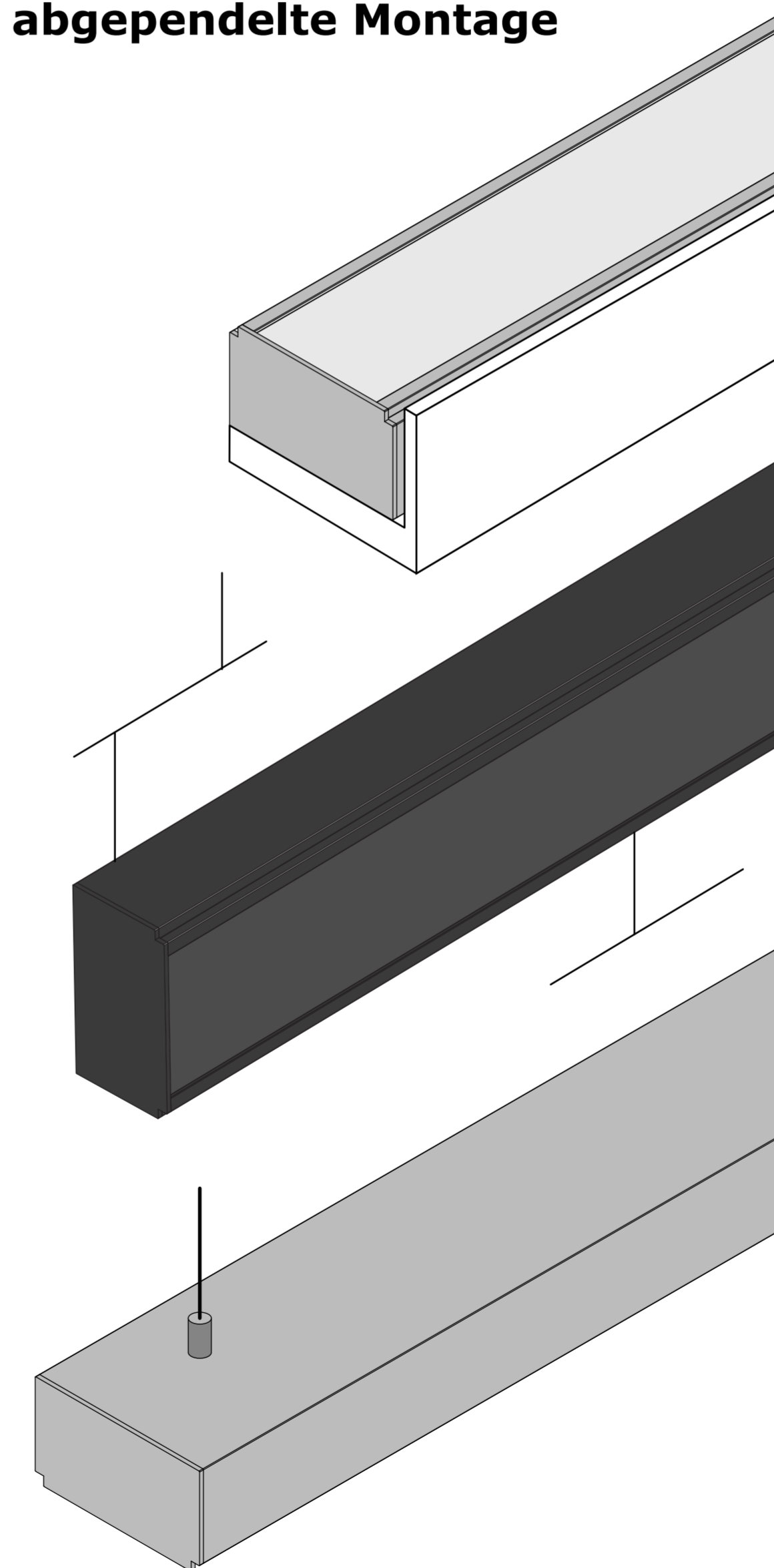
Vielseitige Anwendung



Kundenspezifische Längen, Ausführungen und Oberflächen



Einbau, Aufbau oder abgedelgte Montage



Ecken und Winkel

