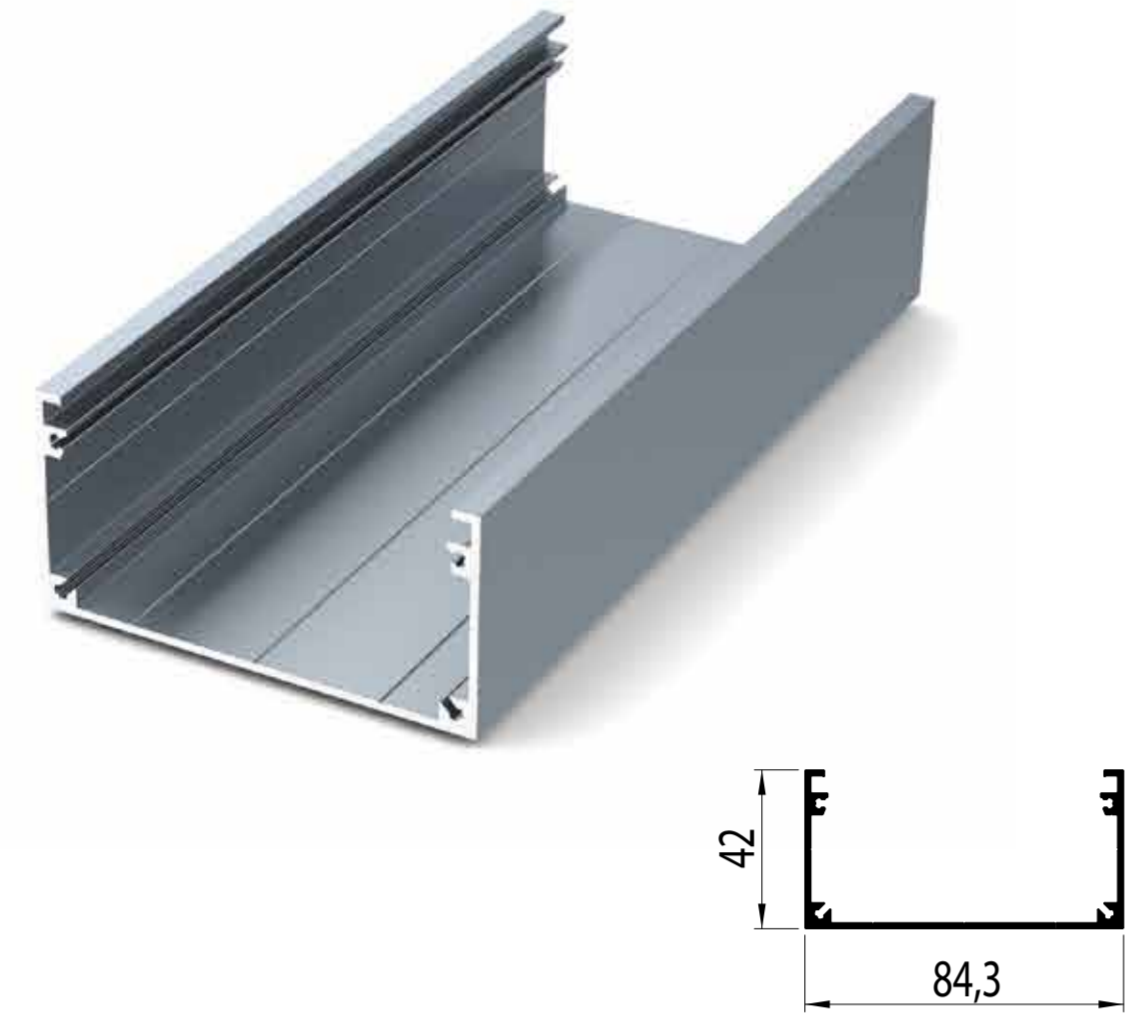


LIGHTperMETER's Konzept & Technologie

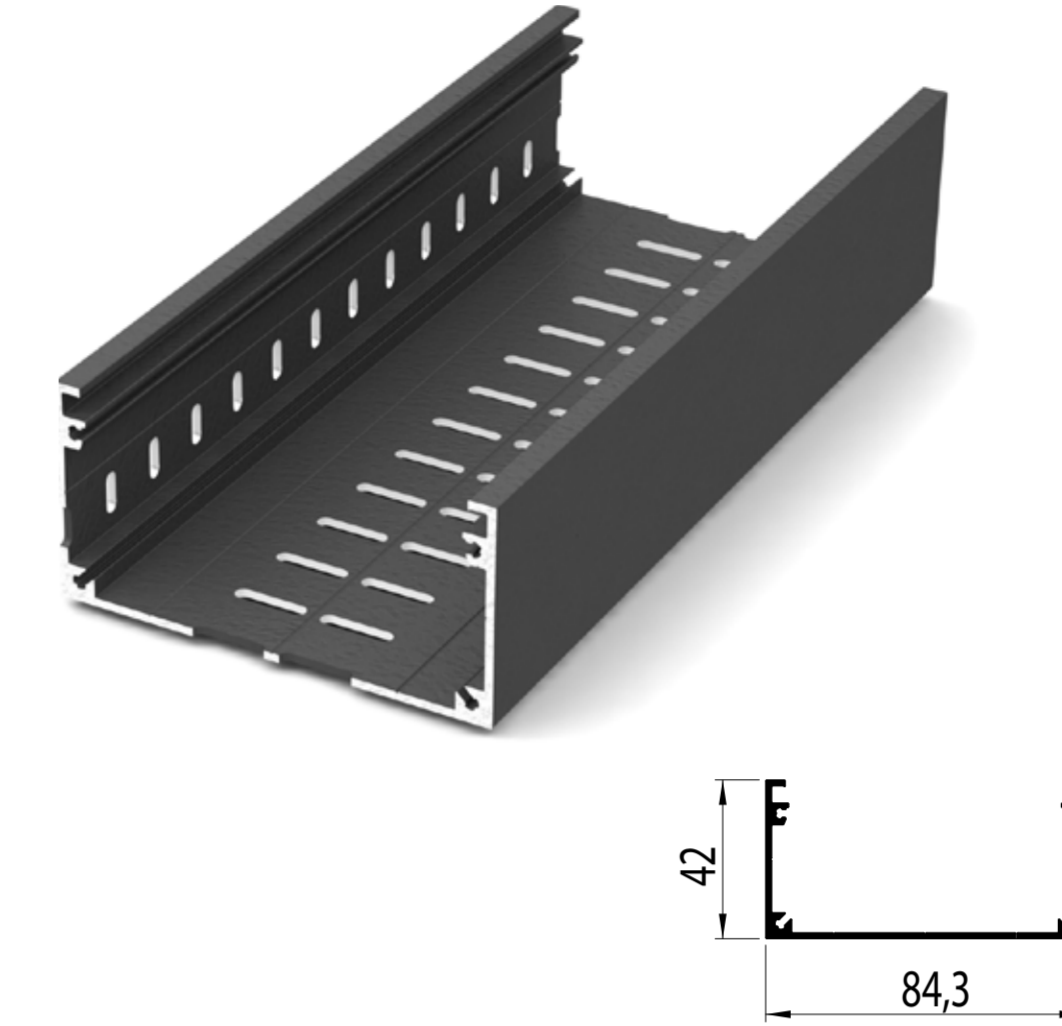
MASSANFERTIGUNG

LIGHTperMETER bietet eine große Vielfalt von LED-Lichtmodulen, mit denen die einfache und äußerst wirtschaftliche Installation großer Systemlängen ermöglicht wird. Alle Profile werden – ohne Mehrkosten – auf die gewünschte Länge gefertigt.



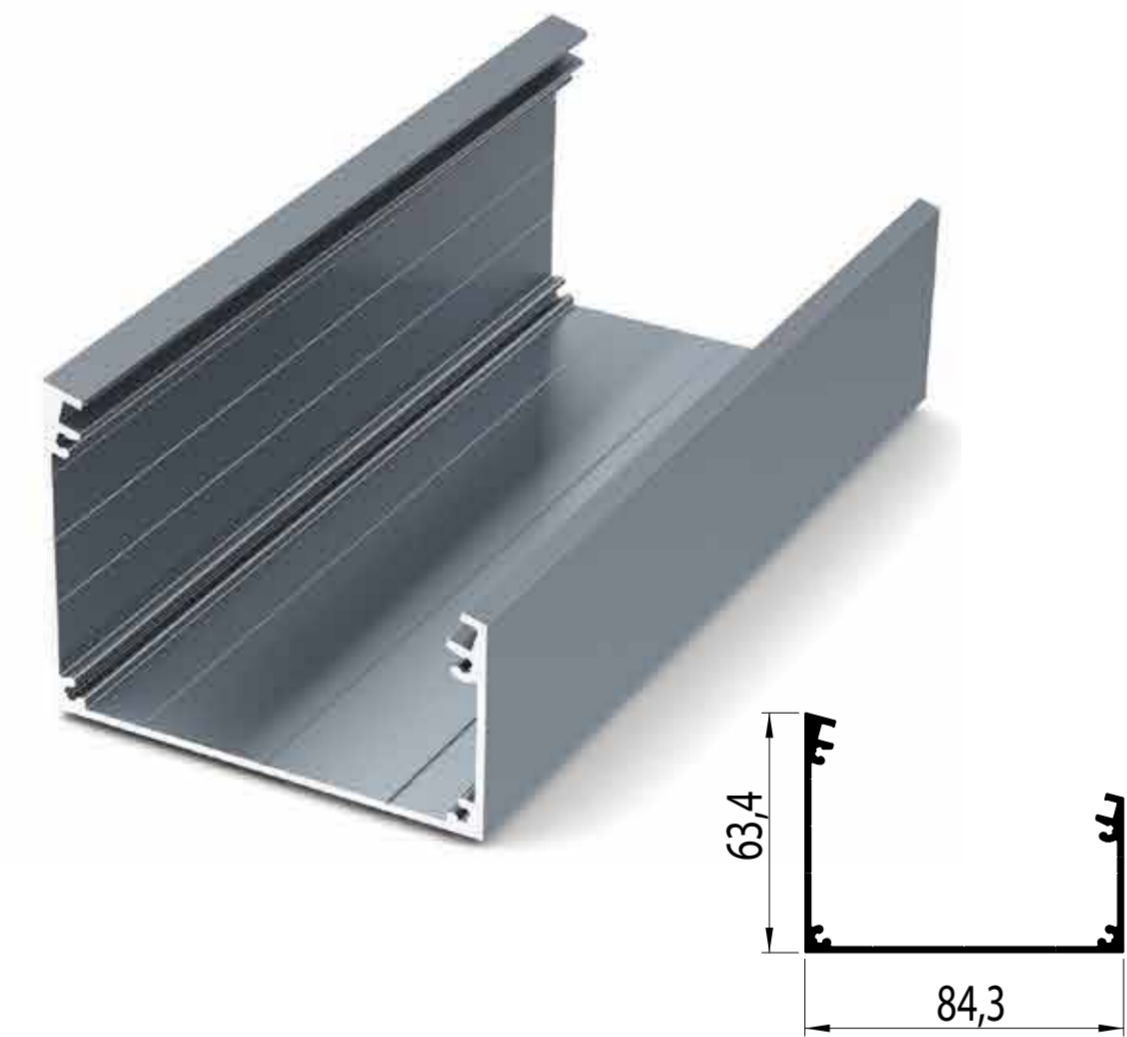
U-Basisprofil I

Basisprofil,
naturfarben oder schwarz eloxiert



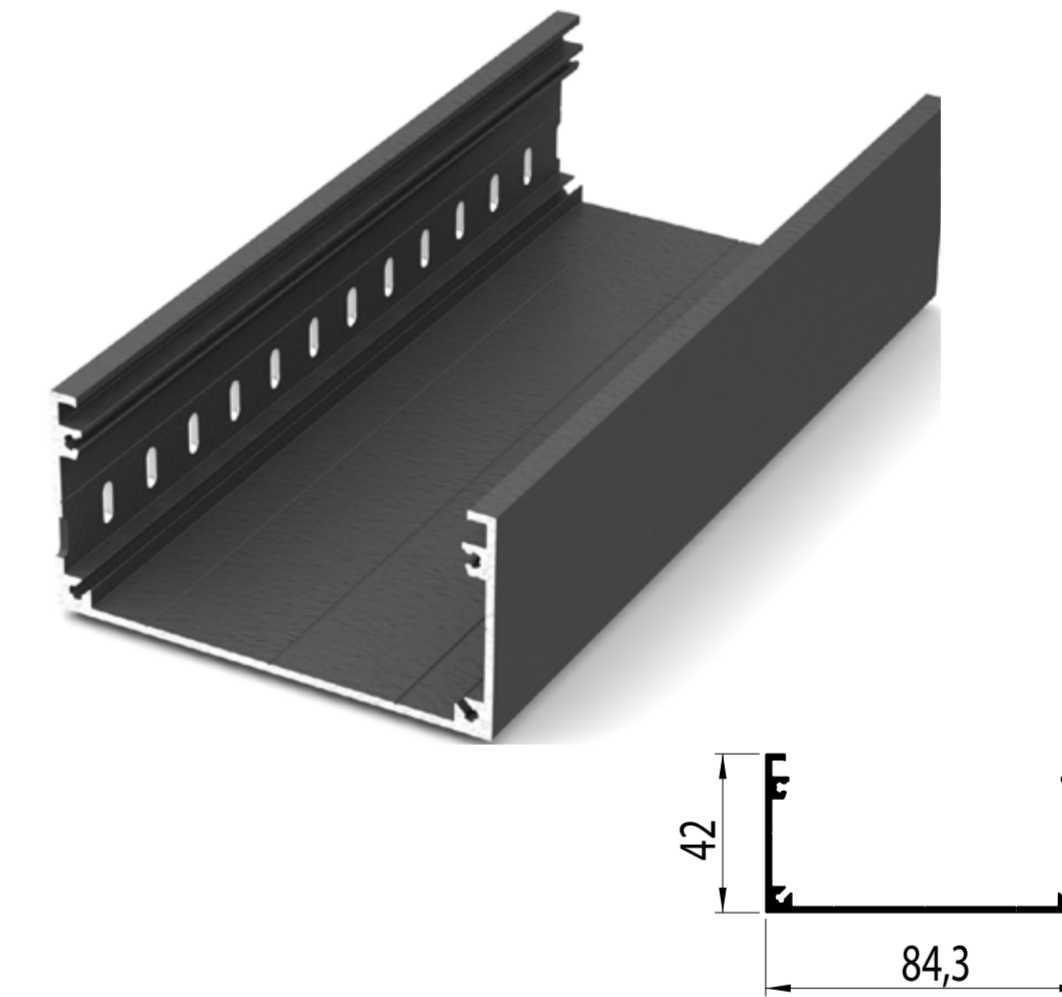
Montageschiene I

Matt-schwarzes Profil mit
Kühl-Schlitzten auf einer Seite
und der Unterseite.



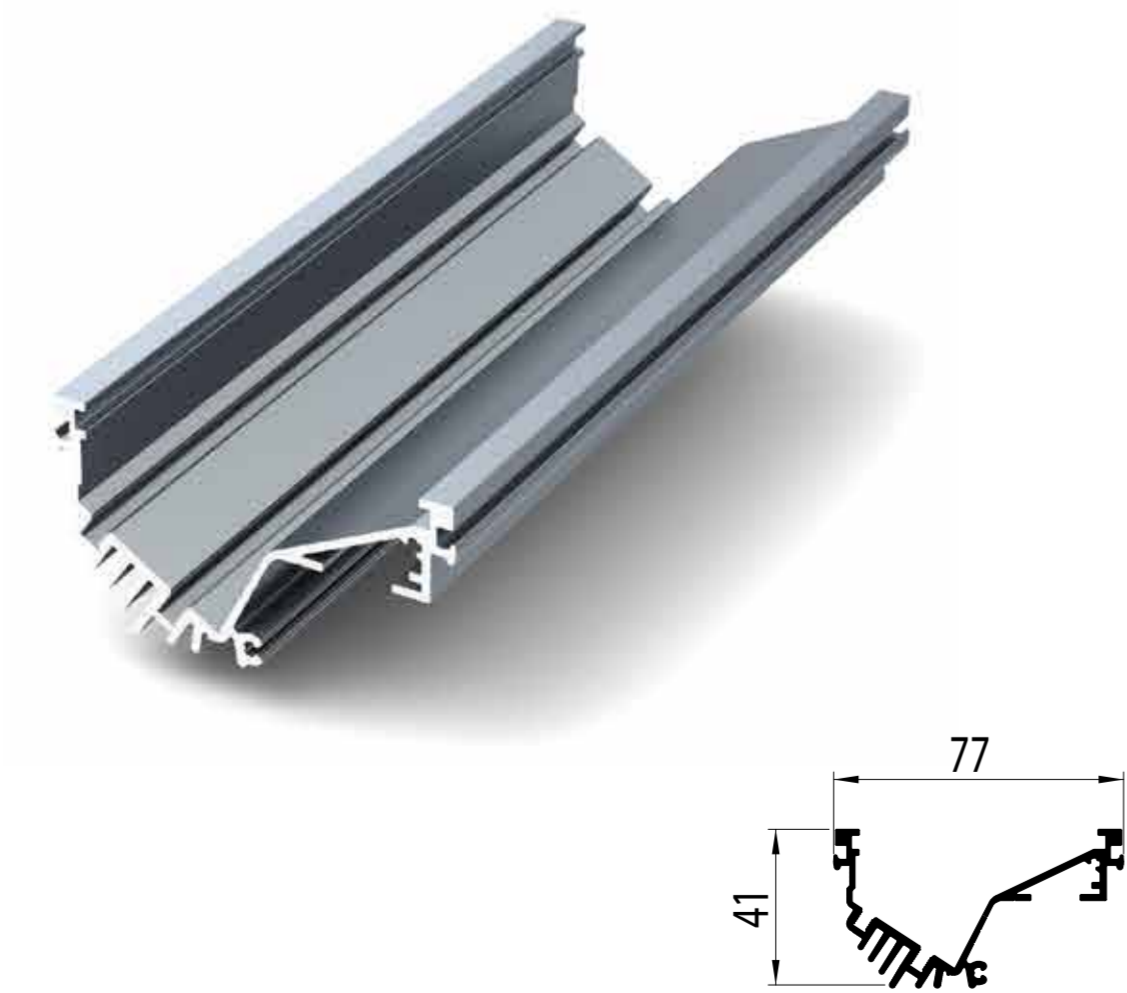
U-Basisprofil II

15° Basisprofil,
naturfarben oder schwarz eloxiert



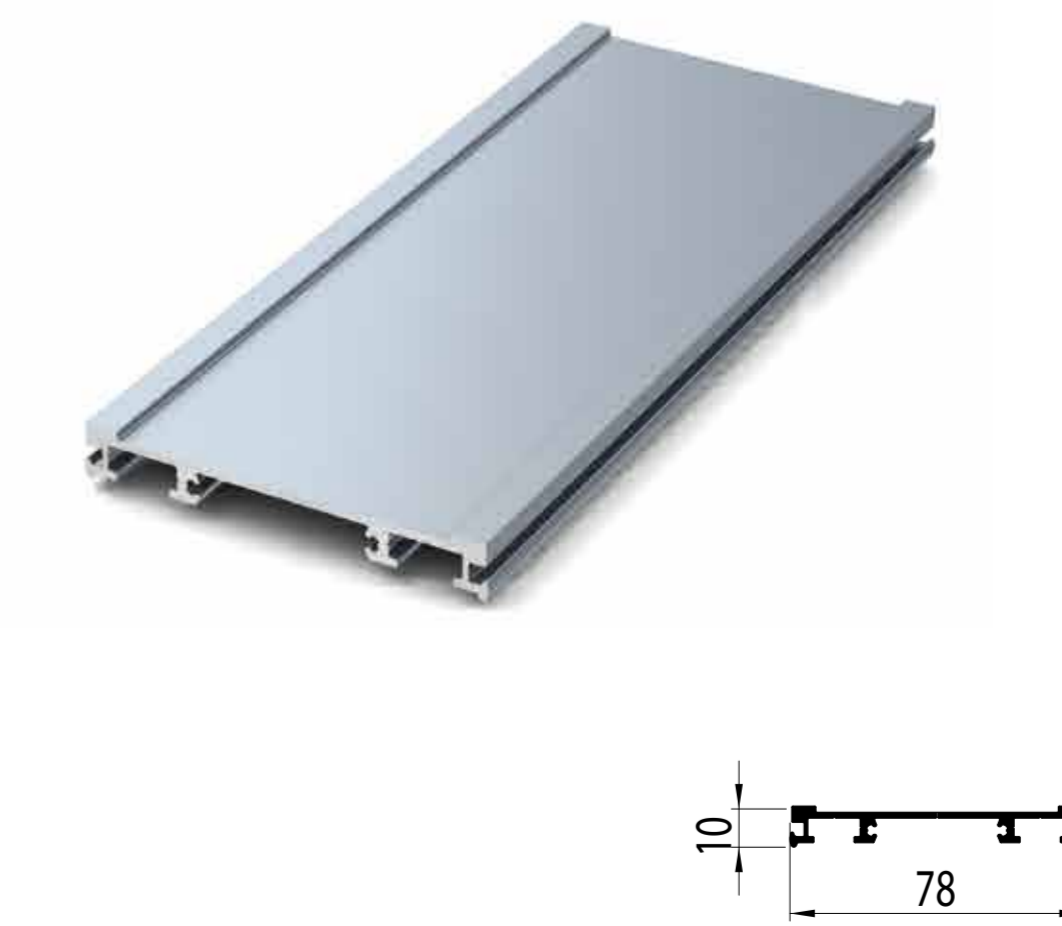
Montageschiene II

Matt-schwarzes Profil mit
Kühl-Schlitzten auf einer Seite.



LED Reflektor

Profil zur Aufnahme der LED- und
Technikkomponenten, mit Kühlrip-
pen und M4-Befestigungskanälen
für Zhaga-konforme LED Module,
naturfarben oder schwarz eloxiert.



Blinddeckel

naturfarben oder schwarz eloxiert